**Zastosowanie zgodne z przeznaczeniem**

- Do wszystkich centrali systemu oddymiania 24 VDC firmy D+H
- Używane jako główne i dodatkowe stanowisko obsługowe
- Do ręcznego wyzwalania systemu oddymiania w razie pożaru
- Funkcja: uruchomienie/reset oddymiania
- Wskazanie: gotowość, wyzwolenie alarmu i uszkodzenie

Przycisk oddymiania dla:

RZN 4503-T, RZN 4402-K (V2), RZN 4404-K (V2), RZN 4402-KS (V2), RZN 4404-KS (V2), RZN 4408-K, RZN 4408-KS, RZN 4404-M, RZN 4404-MS, RZN 4408-M, RZN 4408-MS, RZN 4416-M, RZN 43xx-E, RZN 4202, RZN 4102-K (V2), RZN 4108-K (V2), RZN 4304-M, RZN 4308-M, LSC 4503, LSC 44, LSC 44-M4

Dane techniczne:

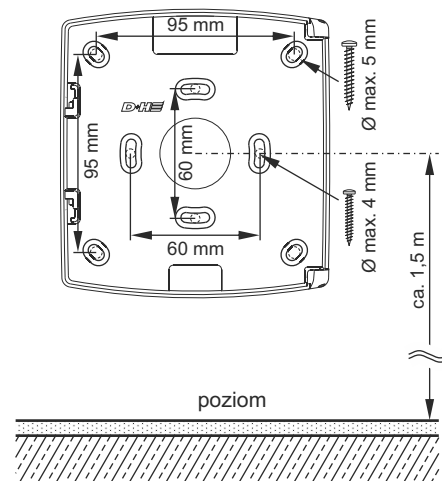
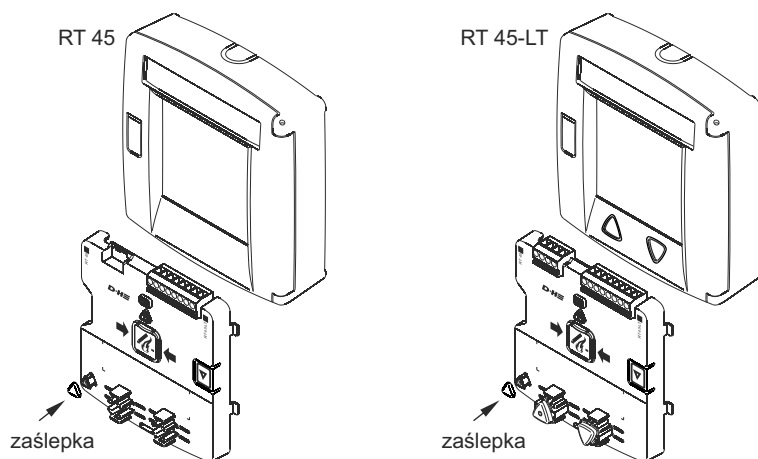
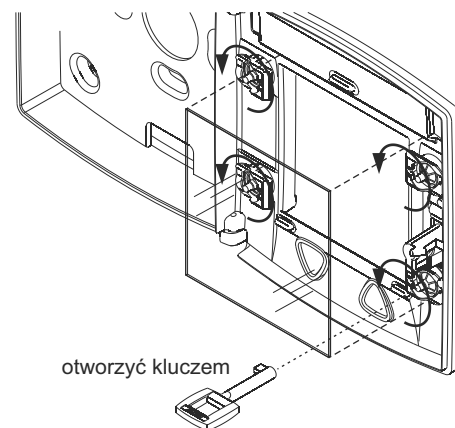
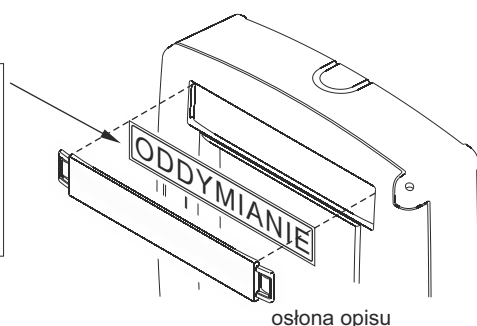
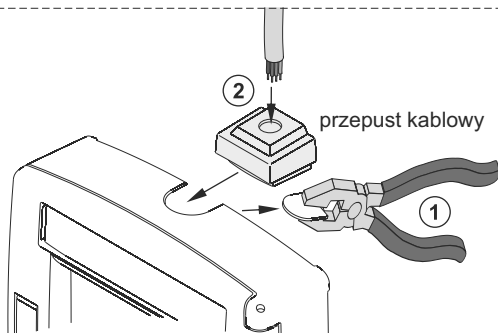
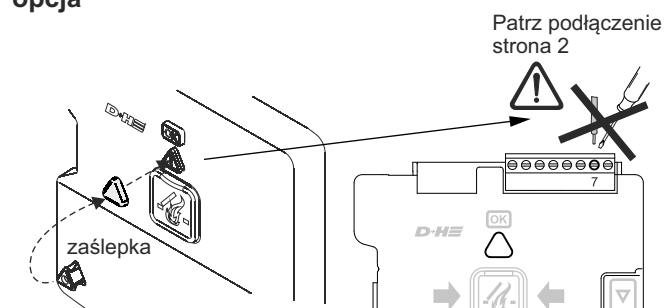
Zasilanie	: 18 ... 28 VDC
Rezystor alarmowy	: 1,1 kΩ
Wskaznik	: system OK 24 VDC / 8 mA: alarm 24 VDC / 8 mA uszkodzenie 24 VDC / 0,2 mA
Podłączenie	: 0,5 mm ² ... 2,5 mm ²
Zakres temperatur pracy	: -10 °C ... +55 °C
Stopień ochrony	: IP 40
Wymiary	
SZER. x WYS. x GL.	: 129 x 138 x 39 mm
Obudowa	: Aluminium



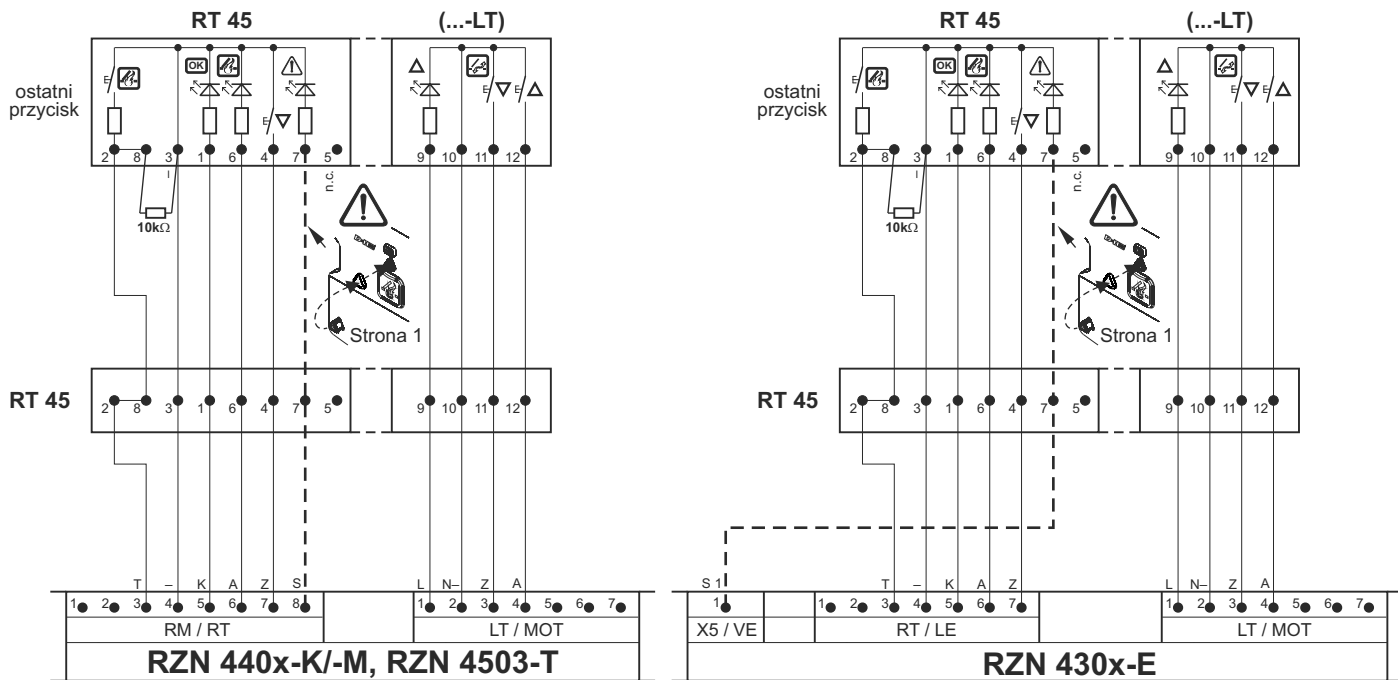
CNBOP-PIB
2528/2015



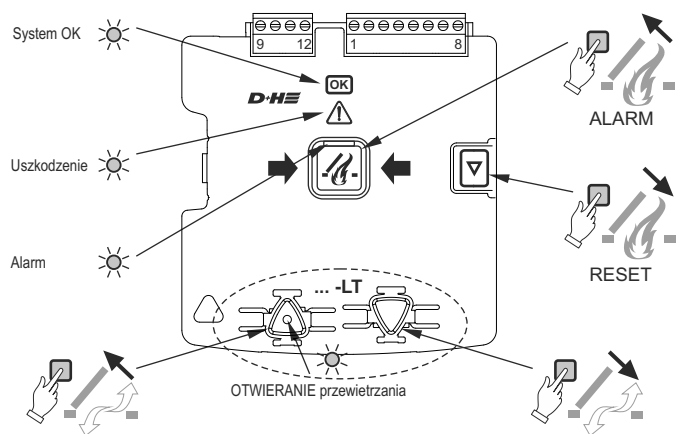
AT-0402-0286/2010/2015

Przegląd / Montaż**etykiety z opisem****opcja****opcja**

Podłączenie



Obsługa

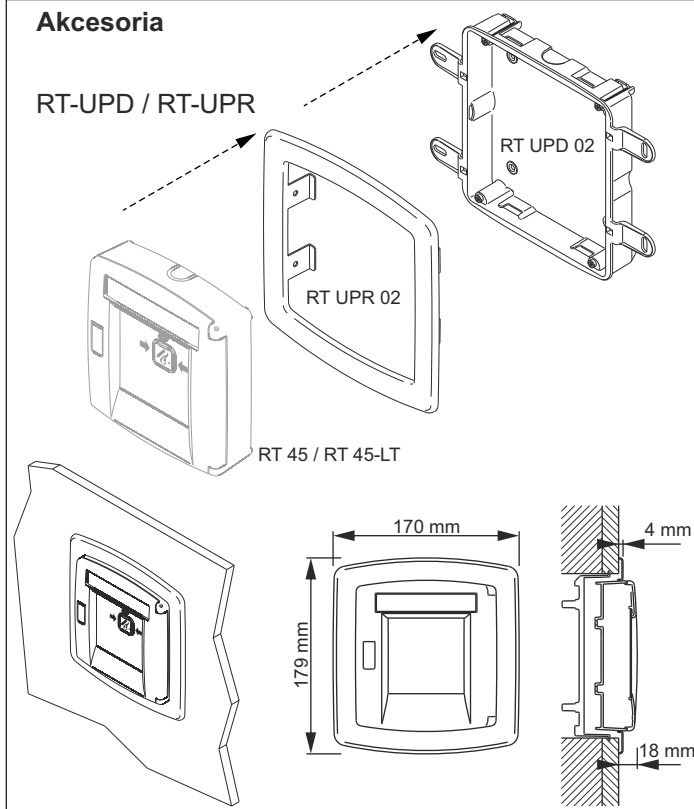


OK	!	⚡	Opis
☀	○	○	System OK
☀	○	☀	Alarm
○	☀**	○	Uszkodzenie
☀	☀**	○	Servicetimer aktywny

☀ =	_____	☀
☀ =	_____	☀
○ =	_____	☀

** Serwis

Akcesoria



Gwarancja

Na wszystkie artykuły D+H otrzymujecie Państwo **2-letnią** gwarancję - od dnia udokumentowanego przekazania urządzenia do maksymalnie 3 lat od dnia opuszczenia fabryki, jeżeli montaż i rozruch był wykonany przez autoryzowany **serwis D+H i partnerów-dystrybutorów**.

W przypadku podłączenia komponentów D+H do obcych urządzeń lub połączenia produktów D+H z częściami innych producentów gwarancja D+H wygasa.

Czyszczenie i konserwacja

Przeeglądy i konserwacje muszą być przeprowadzane zgodnie z wytycznymi D+H. Stosowane mogą być tylko oryginalne części D+H. Naprawy urządzeń powinny być wykonywane przez firmę D+H. Brud i zanieczyszczenia zetrzeć za pomocą miękkiej i suchej szmatki. Nie używać detergentów lub rozpuszczalników.

Utylizacja

Urządzenia elektryczne, akcesoria, akumulatory i opakowania należy oddać do ekologicznego recyklingu. Nie wyrzucać urządzeń elektrycznych i baterii razem z odpadami komunalnymi! Uwaga dot. krajów UE: Zgodnie z wprowadzoną do systemów prawnych krajów unijnych Dyrektywą Europejską 2012/19/EU dot. starych lub zepsutych urządzeń elektrycznych i elektronicznych, urządzenia te mają być zbierane osobno i wprowadzane do obiegu wtórnego zgodnie z zasadami ochrony środowiska.