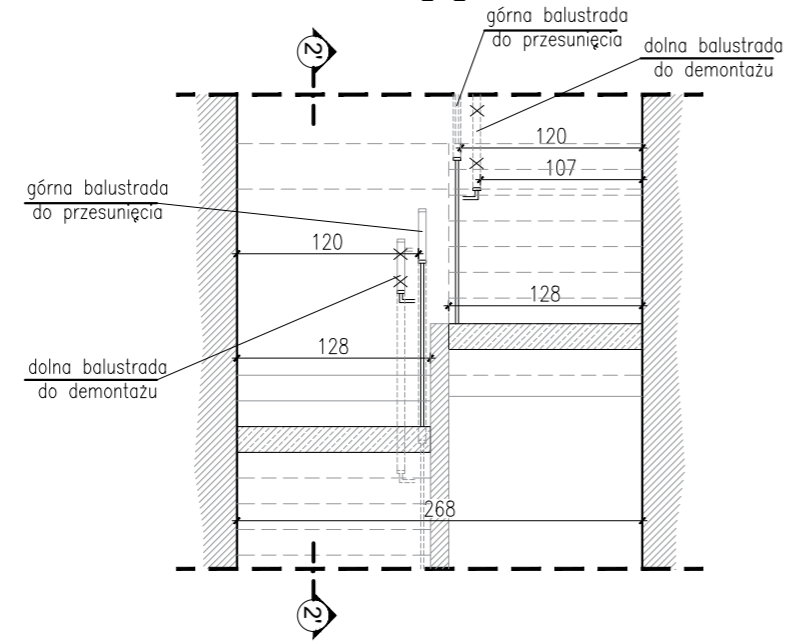


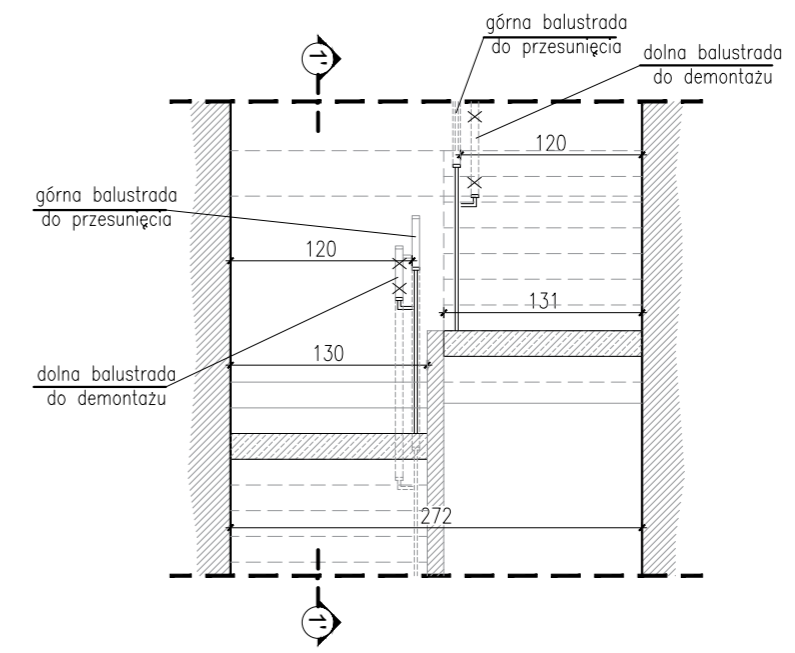
KLATKA SCHODOWA NR 2

2-2



KLATKA SCHODOWA NR 1

1-1

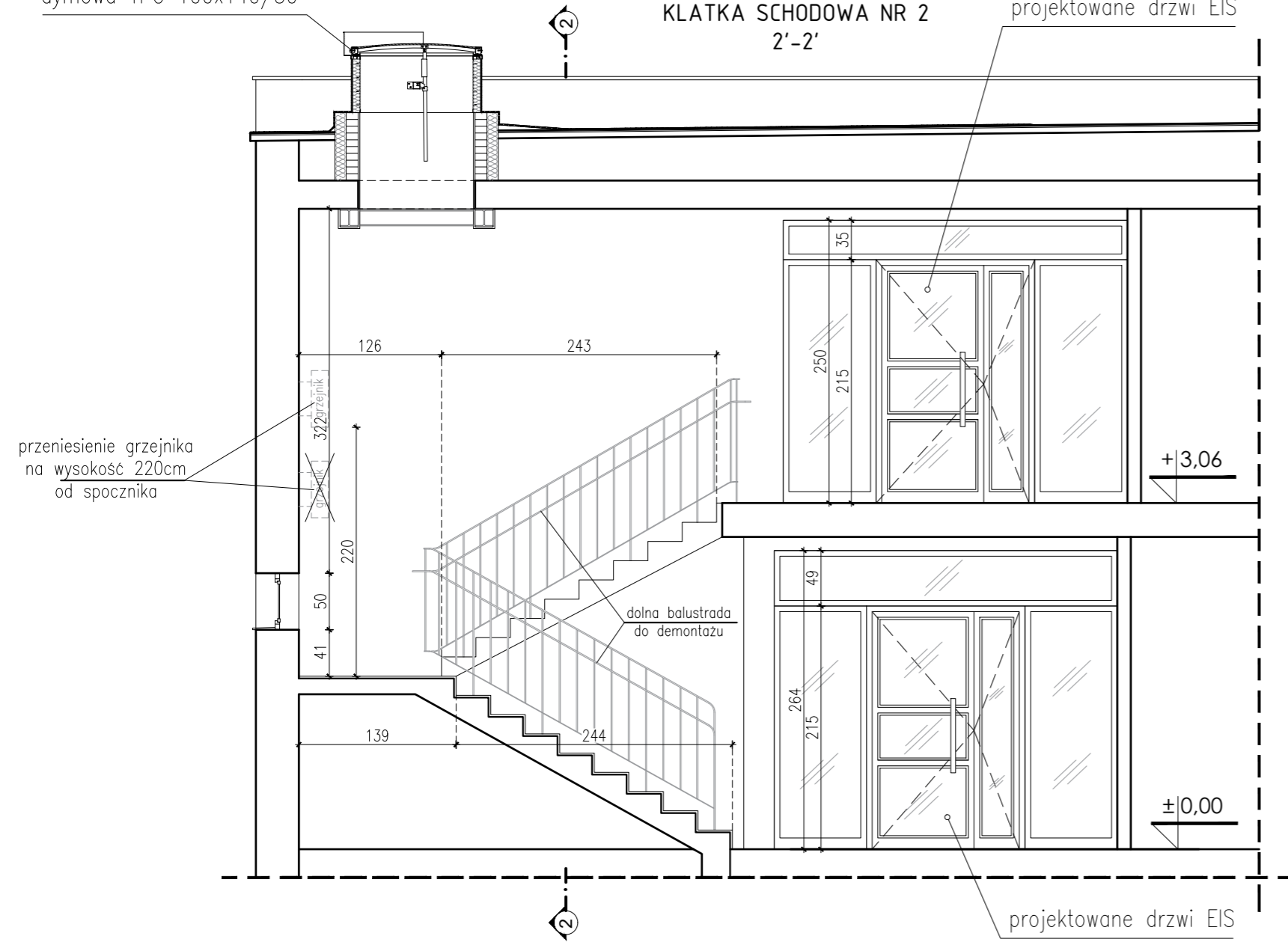


projektowana kłapa dymowa TPC 100x140/50

KLATKA SCHODOWA NR 2

2'-2'

projektowane drzwi EIS

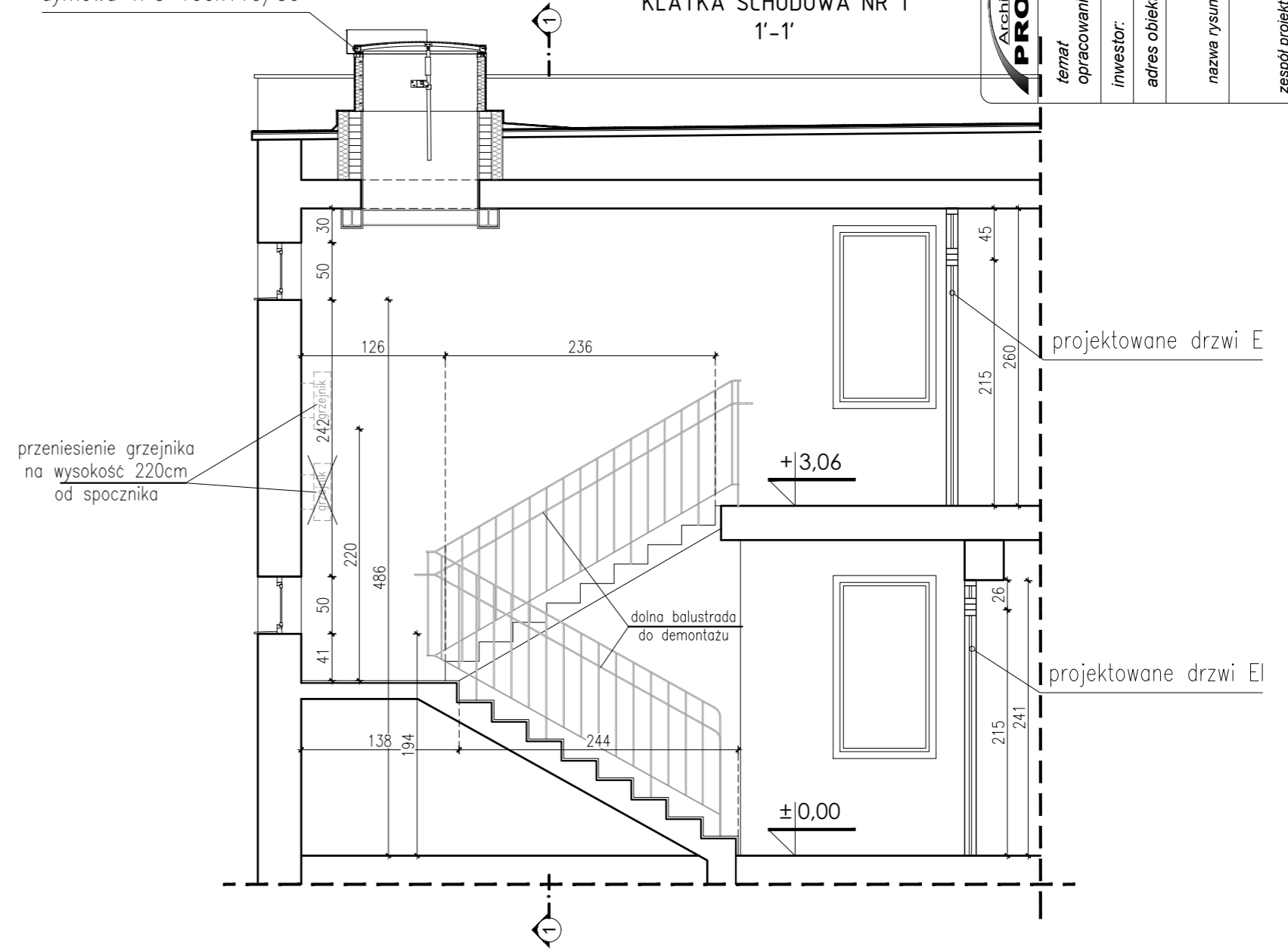


przeniesienie grzejnika na wysokość 220cm od spocznika

projektowana kłapa dymowa TPC 100x110/50

KLATKA SCHODOWA NR 1

1'-1'



przeniesienie grzejnika na wysokość 220cm od spocznika

**ArchipLUS BIURO PROJEKTÓW** Mysłówice ul. Powstańców 4 tel. 032/223 70 60

temat opracowania:	Projekt oddymiania klatek schodowych w budynku żłobka
inwestor:	Żłobek Miejski, ul. Reymonta 11, 41-400 Mysłówice
adres obiektu:	41-400 Mysłówice, ul. Reymonta 11, dz. nr 6209/393, 6217/393, 7935/393 (objęty 0007 Mysłówice)
nazwa rysunku:	PRZEKROJE KLATEK SCHODOWYCH - STAN PROJEKTOWANY
zespół projektowy:	imię: Dariusz Monika
	nazwisko: Lukasz Londa
specjalność:	nr upr. bud.: SW-23/2006
arch.:	podpis:
arch.:	data:
skala 1:50	nr rys. A-3
listopad 2018	